

MADE IN ITALY



SLIM

PLATAFORMA SALVAESCALERAS PARA ESCALERAS CURVAS

acros
Make it easy by Hidral



El sistema de **tracción especial con cable** tiene ventajas importantes con respecto a los sistemas convencionales de tracción con cremallera presentes en el mercado. Slim puede ser instalado también sobre **escaleras muy estrechas**, tanto por el lado interior de la escalera como por el lado exterior, incluso en presencia de techos bajos. Además, Slim es muy **silencioso** durante el recorrido, y sobretodo **confortable para el usuario**.



Cada componente se ha estudiado para garantizar una **ocupación mínima** a lo largo de la escalera y en posición de descanso.



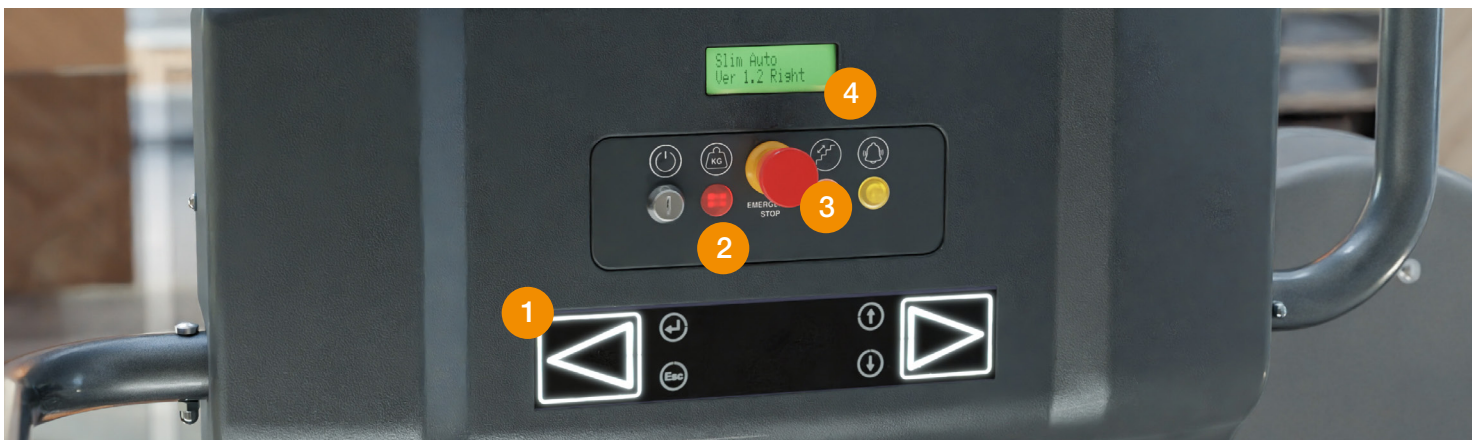
Botoneras portátiles para llamar la plataforma y enviarla a la posición de descanso.



Asiento plegable para permitir el uso por personas sentadas.



Mando adicional con cable espiralado para ayudante.

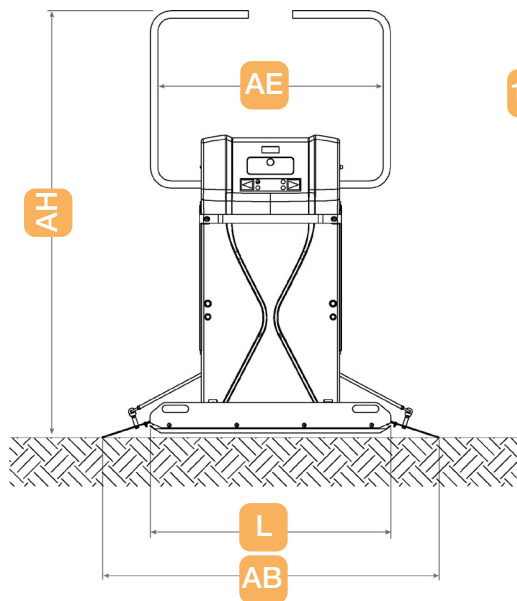


1. La **botonera Touch** permite el movimiento ergonómico de bordo, apoyando los dedos o el palmo de la mano sobre las flechas luminosas de subida y bajada, sin tener que presionar.
2. La **luz de sobrecarga** y el indicador acústico y luminoso de desplazamiento garantizan el cumplimiento de la normativa vigente y la máxima seguridad de utilizzo, tanto en lugar público como privado.
3. El botón de emergencia garantiza la **parada inmediata** de

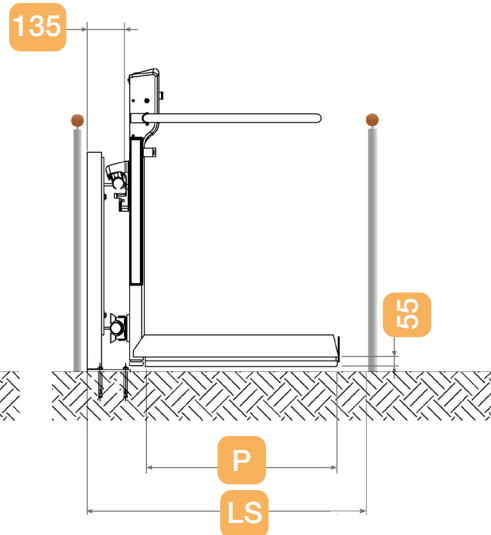
4. El **sistema electrónico innovador** permite tener constantemente controlado el estado de funcionamiento, facilita considerablemente el **diagnóstico** y permite al encargado personalizar los principales parámetros según las necesidades del usuario, en cualquier momento.

CARACTERÍSTICAS TÉCNICAS SLIM

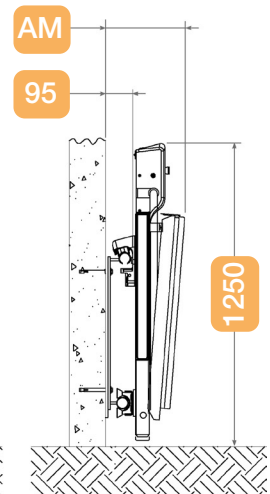
Plataforma totalmente abierta
(embarque/desembarque planta baja)



Plataforma abierta
con fijación con postes



Plataforma plegada
con fijación a pared



Dimensioni pedana (LxP)	750x600	750x650	750x700	850x700	1000x800	1250x800
AB Ancho total plataforma	1130	1130	1130	1230	1400	1650
AE Ancho útil entre brazos	745	745	745	825	975	1225
AH Altura plataforma abierta	1640	1690	1690	1690	1765	1765
LS Ancho min. escalera (fijación a pared)	895	935	975	1005	1130	1215
LS Ancho min. escalera (fijación con postes)	935	975	1015	1045	1170	1255
AM Plataforma cerrada (fijación a pared)				305		
AM Plataforma cerrada (fijación con postes)				345		
Inclinación			0°-55°			20°-55°

Datos técnicos	
Capacidad máxima	225 Kg (300 opcional)
Velocidad	0,10 m/s
Tensión nominal	100-240Vac 50-60Hz
Tensión a bordo máquina	24V DC
Potencia máxima (hasta 3 pisos)	0,75 kW
Sistema de soft-start y soft-stop	de serie

Acabado	
Plataforma (*)	Gris Oscuro (tono similar a RAL 7011)
Fijaciones (*)	RAL 9006
Guías (*)	RAL 9006
(*) Otro color RAL disponible bajo pedido	

Todas las medidas, indicadas en milímetros, y en general todas las informaciones de este documento tienen carácter indicativo. Extrema se reserva la facultad de modificar en cualquier momento y sin aviso previo las informaciones indicadas en este documento.