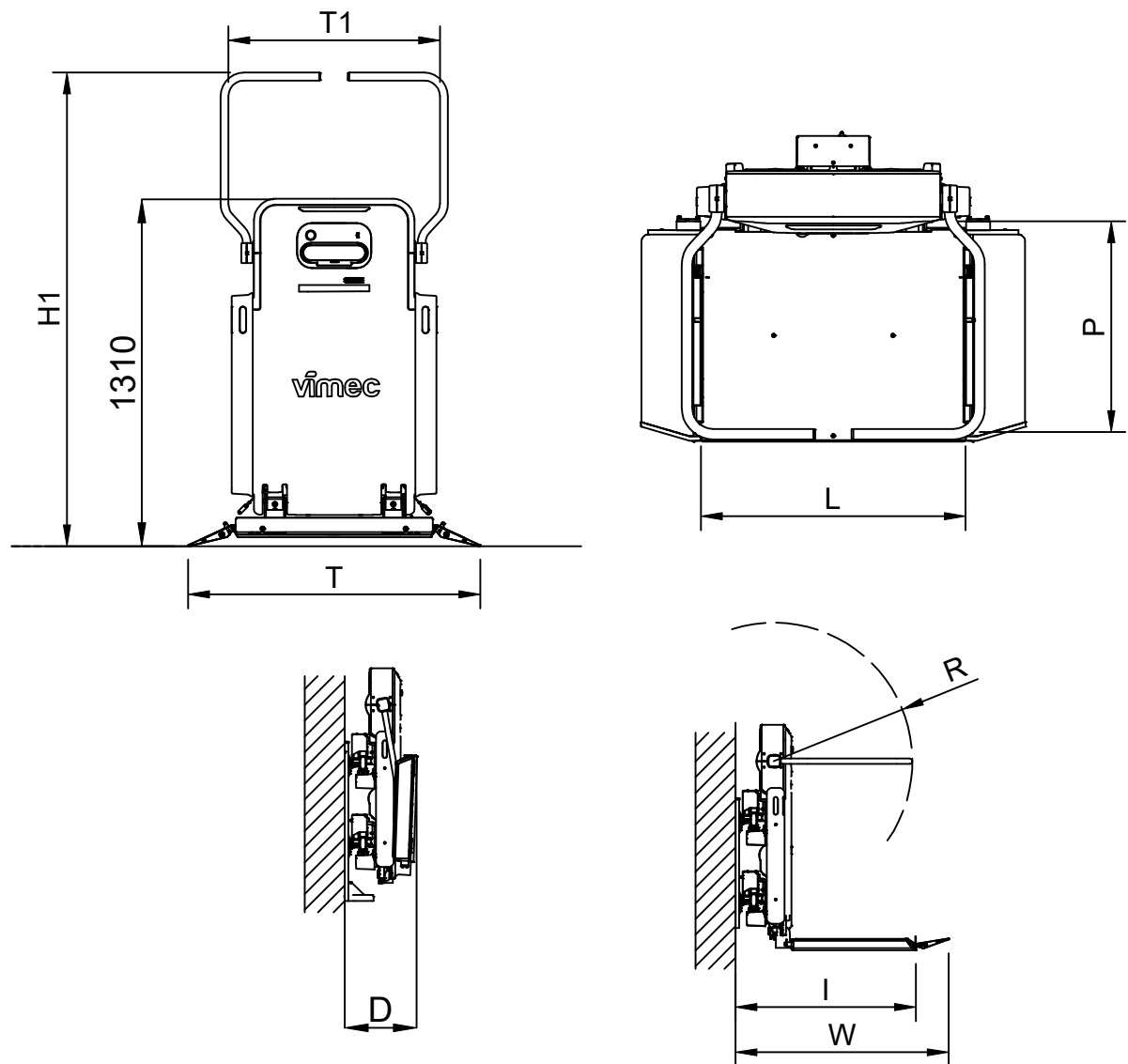


L	750	750	750	800	900	1000	1000	1250
P	600	650	700	700	700	800	900	800
A*	2190	2190	2190	2240	2340	2440	2440	2690
B*	990	990	990	1040	1140	1240	1240	1490
C	1810	1810	1810	1825	1855	1885	1885	1960
N*	1190	1190	1190	1240	1340	1440	1440	1690
F (0<M<110)	380							
F (110<M<190)	460							
F (M>190)	460+M							
LS (con fijaciones estándares, subida lateral y bandas achafanadas)	1020	1060	1105	1115	1130	1240	1340	1310
LS (con fijaciones estándares, subida lateral y bandas no achafanadas)	1035	1075	ND	ND	ND	ND	ND	ND
LS (con fijaciones estándares, subida lateral y acceso frontal)	1090	1150	1205	1210	1210	1310	1420	1355



L	750	750	750	800	900	1000	1000	1250
P	600	650	700	700	700	800	900	800
H1*	1790	1840	1890	1890	1890	1990	2090	1990
T	1120	1120	1120	1170	1270	1370	1370	1620
T1	740	740	740	790	890	990	990	1240
D con rodapiés ESTÁNDAR (también con asiento)	430			400				
D con rodapiés EN 81-40 (también con asiento)	445							
D (con acceso frontal)	490							
R	685	735	785	785	785	885	995	885
I (con rodapiés fijo)	930	980	1030	1030	1030	1130	1230	1130
W (con acceso frontal)	1075	1125	1175	1175	1175	1275	1375	1275