

OFERTA  PEDIDO

**Datos de la empresa instaladora/Envío (importante rellenar)**

Cliente, Persona de contacto y teléfono

Dirección de Entrega

Código cliente

Código delegación

Fecha de entrega solicitada

**Características**

Carga (kg) **300**

Velocidad (m/s) **0,1**

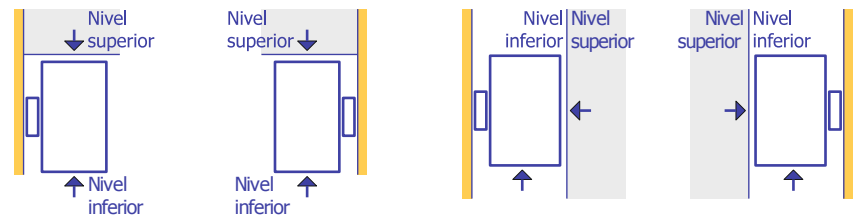
R, Recorrido (mm) (ver figura)

Tensión (±5%)

- 230V 1~ 50 Hz
- Otra (monofásica)

**Configuración embarques**

- 180° izquierda
- 180° derecha
- 90° izquierda
- 90° derecha



A, Ancho plataforma (mm) (ver figura)

- 800 (estándar para embarque 180°)
- 900 (estándar para embarque 90°)
- Otro

**Ubicación armario de máquina**

- Nivel inferior
- Nivel superior
- Distancia a la plataforma (m) (estándar 0 m)

**Botoneras**

- Empotradas
- De superficie
- De superficie inalámbricas

**Puerta nivel superior (para R>500 mm)**

**Paso libre**

- 800 mm (estándar para embarque 180°)
- 900 mm (estándar para embarque 90°)

**Mano**

- Opción automática

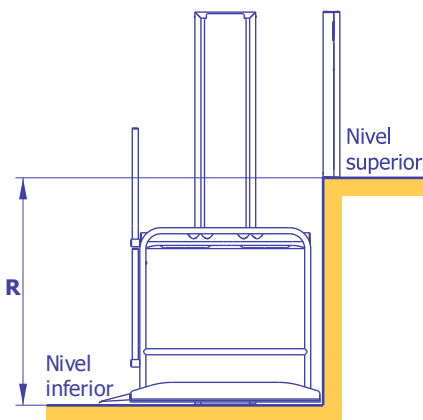
**Opciones**

**Acabado**

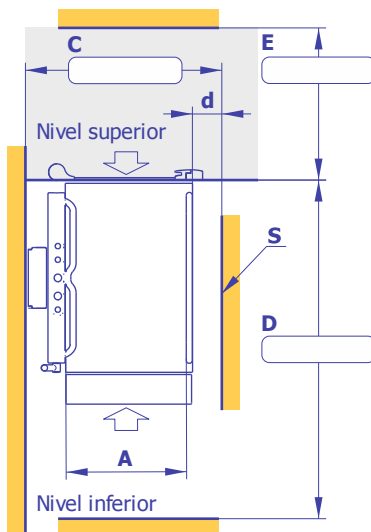
- Pintado color RAL (estándar gris RAL 7035)
- Simil acero inoxidable
- Acabado anticorrosión e instalación eléctrica estanca
- Barandilla acristalada (estándar tubular) (para R>500 mm)
- Embalaje en caja de madera  Balle
- Conforme norma medidas fitosanitarias ISPM 15

**Dimensiones de hueco**

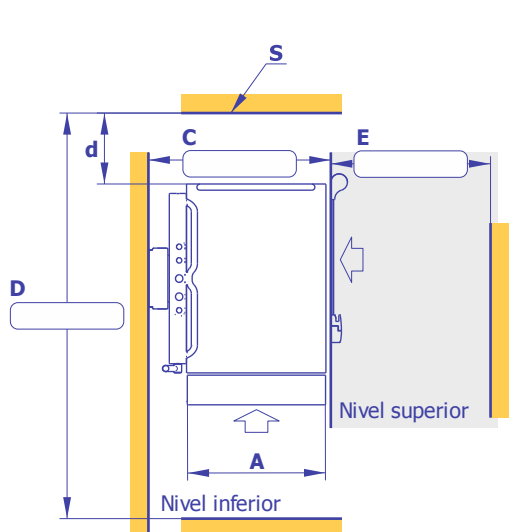
**Alzado**



**Planta embarque 180°**



**Planta embarque 90°**



**Tipo de superficie adyacente en lateral sin embarque (S)**

- Vertical, continua, sólida y sin resaltes en toda la dimensión de la plataforma
  - Vertical, continua, sólida y sin resaltes
  - Vertical, continua, sólida
  - Cualquiera
- d= 20 mm  
d ≥ 80 mm  
d ≥ 120 mm  
d ≥ 400 mm