

Cliente / Dirección de instalación

Fecha solicitud:

Distribuidor

Referencia:

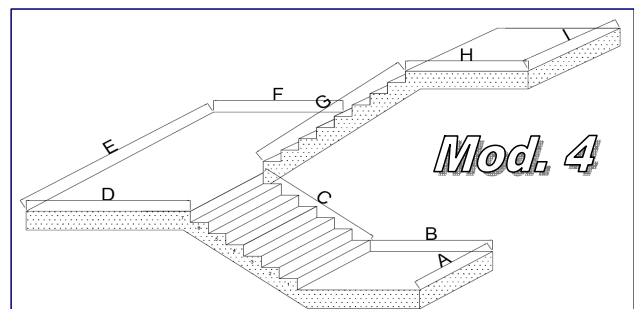
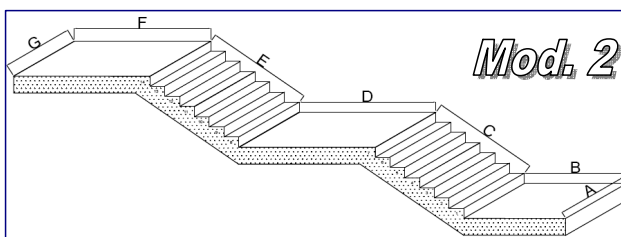
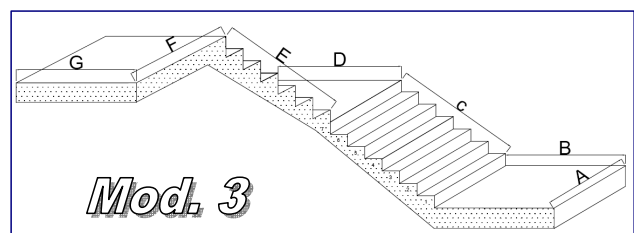
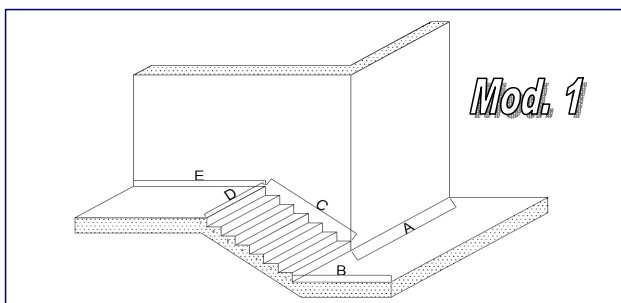
Tif. Contacto

DESCRIPCION DE CARACTERISTICAS GENERALES

Medidas plataforma 830 x 700 1050 x 770 <input type="checkbox"/> <input type="checkbox"/>	Instalación Interior Intemperie <input type="checkbox"/> <input type="checkbox"/>	Embarque inferior 180° 90° <input type="checkbox"/> <input type="checkbox"/>	Mano Izquierda Derecha <input type="checkbox"/> <input type="checkbox"/>
Material Escalera Pared <input type="text"/> <input type="text"/>	Soportes fijación Suelo/pared Portantes <input type="checkbox"/> <input type="checkbox"/>		
Asiento plegable SI NO <input type="checkbox"/> <input type="checkbox"/>	Alimentación 230 v. Abajo Arriba <input type="checkbox"/> <input type="checkbox"/>		
Altura mínima en recorrido N° escalón Milímetros <input type="text"/> <input type="text"/>	Funda (oblig. Intemperie) SI NO <input type="checkbox"/> <input type="checkbox"/>	Brazos Standard Retractiles <input type="checkbox"/> <input type="checkbox"/>	La instalación en la intemperie es incompatible con la opción de brazos retractiles.
	Paradas intermedias Con mando <input type="checkbox"/> Sin mando <input type="checkbox"/>	Dirección parking inferior Recto 90° 180° <input type="checkbox"/> <input type="checkbox"/> <input type="checkbox"/>	Opción 300 Kgs. SI NO <input type="checkbox"/> <input type="checkbox"/>
	Cambio de pendiente Incluir 1 Kit <input type="checkbox"/>	En escaleras con rellanos intermedios o con recorridos horizontales superiores a 500 mm. es obligatorio incluir 1 Kit de cambio de pendiente	

Consulten otras características no descritas

TIPOS DE ESCALERA Y TOMA DE MEDIDAS



HOJA COMPLEMENTARIA DE TOMA DE MEDIDAS

Referencia:

COTAS GENERALES

COTA	MODELO 1	MODELO 2	MODELO 3	MODELO 4
A	<input type="text"/>	<input type="text"/>	<input type="text"/>	<input type="text"/>
B	<input type="text"/>	<input type="text"/>	<input type="text"/>	<input type="text"/>
C	<input type="text"/>	<input type="text"/>	<input type="text"/>	<input type="text"/>
D	<input type="text"/>	<input type="text"/>	<input type="text"/>	<input type="text"/>
E	<input type="text"/>	<input type="text"/>	<input type="text"/>	<input type="text"/>
F		<input type="text"/>	<input type="text"/>	<input type="text"/>
G		<input type="text"/>	<input type="text"/>	<input type="text"/>
H				<input type="text"/>
I				<input type="text"/>

OBSERVACIONES

Indiquen en este apartado la existencia de espejos, pasamanos, buzones, apliques de iluminación, tapas de arquetas, vigas o columnas en las zonas de circulación o aparcamiento de la plataforma.

Medidas de peldaños

Primer tramo		Segundo tramo		Tercer tramo		Cuarto tramo	
a (tabica)	b (huella)	a (tabica)	b (huella)	a (tabica)	b (huella)	a (tabica)	b (huella)
a1	<input type="text"/>	b1	<input type="text"/>	a1	<input type="text"/>	b1	<input type="text"/>
a2	<input type="text"/>	b2	<input type="text"/>	a2	<input type="text"/>	b2	<input type="text"/>
a3	<input type="text"/>	b3	<input type="text"/>	a3	<input type="text"/>	b3	<input type="text"/>
a4	<input type="text"/>	b4	<input type="text"/>	a4	<input type="text"/>	b4	<input type="text"/>
a5	<input type="text"/>	b5	<input type="text"/>	a5	<input type="text"/>	b5	<input type="text"/>
a6	<input type="text"/>	b6	<input type="text"/>	a6	<input type="text"/>	b6	<input type="text"/>
a7	<input type="text"/>	b7	<input type="text"/>	a7	<input type="text"/>	b7	<input type="text"/>
a8	<input type="text"/>	b8	<input type="text"/>	a8	<input type="text"/>	b8	<input type="text"/>
a9	<input type="text"/>	b9	<input type="text"/>	a9	<input type="text"/>	b9	<input type="text"/>
a10	<input type="text"/>	b10	<input type="text"/>	a10	<input type="text"/>	b10	<input type="text"/>
a11	<input type="text"/>	b11	<input type="text"/>	a11	<input type="text"/>	b11	<input type="text"/>
a12	<input type="text"/>	b12	<input type="text"/>	a12	<input type="text"/>	b12	<input type="text"/>
a13	<input type="text"/>	b13	<input type="text"/>	a13	<input type="text"/>	b13	<input type="text"/>
a14	<input type="text"/>	b14	<input type="text"/>	a14	<input type="text"/>	b14	<input type="text"/>
a15	<input type="text"/>	b15	<input type="text"/>	a15	<input type="text"/>	b15	<input type="text"/>
a16	<input type="text"/>	b16	<input type="text"/>	a16	<input type="text"/>	b16	<input type="text"/>
a17	<input type="text"/>	b17	<input type="text"/>	a17	<input type="text"/>	b17	<input type="text"/>
a18	<input type="text"/>	b18	<input type="text"/>	a18	<input type="text"/>	b18	<input type="text"/>
a19	<input type="text"/>	b19	<input type="text"/>	a19	<input type="text"/>	b19	<input type="text"/>
a20	<input type="text"/>	b20	<input type="text"/>	a20	<input type="text"/>	b20	<input type="text"/>
a21	<input type="text"/>	b21	<input type="text"/>	a21	<input type="text"/>	b21	<input type="text"/>
a22	<input type="text"/>	b22	<input type="text"/>	a22	<input type="text"/>	b22	<input type="text"/>
a23	<input type="text"/>	b23	<input type="text"/>	a23	<input type="text"/>	b23	<input type="text"/>
a24	<input type="text"/>	b24	<input type="text"/>	a24	<input type="text"/>	b24	<input type="text"/>
a25	<input type="text"/>	b25	<input type="text"/>	a25	<input type="text"/>	b25	<input type="text"/>
a26	<input type="text"/>	b26	<input type="text"/>	a26	<input type="text"/>	b26	<input type="text"/>
a27	<input type="text"/>	b27	<input type="text"/>	a27	<input type="text"/>	b27	<input type="text"/>
a28	<input type="text"/>	b28	<input type="text"/>	a28	<input type="text"/>	b28	<input type="text"/>
a29	<input type="text"/>	b29	<input type="text"/>	a29	<input type="text"/>	b29	<input type="text"/>
a30	<input type="text"/>	b30	<input type="text"/>	a30	<input type="text"/>	b30	<input type="text"/>